

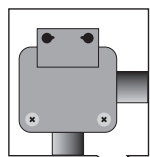
# インタビューボード組立方法 (BBP-33S)

内容物の確認

本体----- 1台      安定脚----- 2本  
 固定バー-- 18本      出力物----- 3枚

## 1 本体を広げる

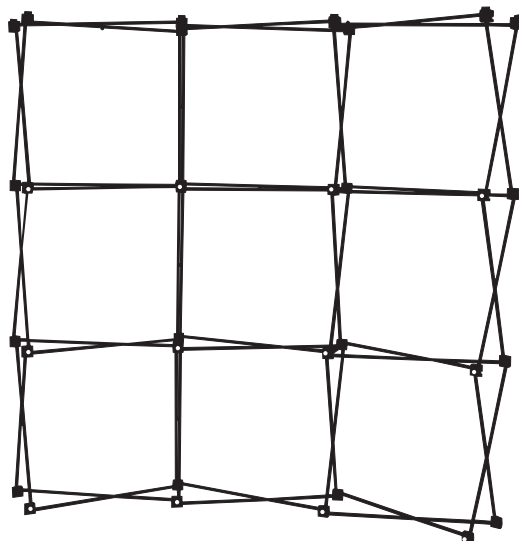
黒い突起のある方が  
上になります



(上方向に引っ張る)

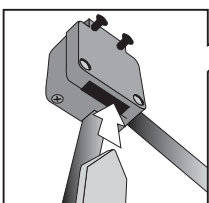
本体を寝かせます

本体を引き伸ばします

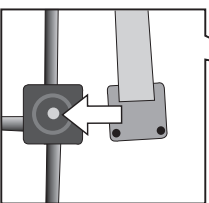


注意：本体を立てたまま伸ばしますと横方向に本体が伸び危険です

## 2 バーを差し込み本体を固定する

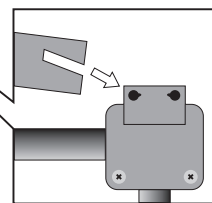
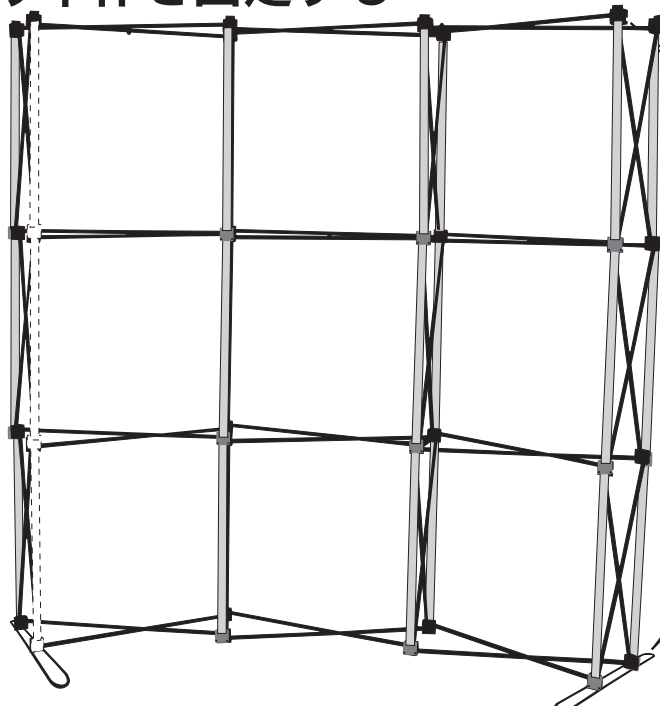


① 差込口にバーを差します

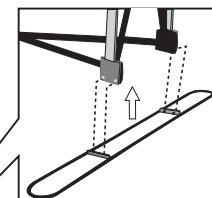


② 固定バーの下部を  
スライドさせて取付けます

上から順番に付けていきます  
(1列3本)



印刷物を取付けるための  
突起があります

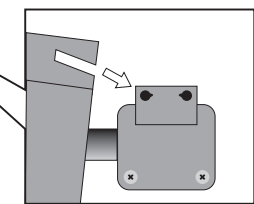
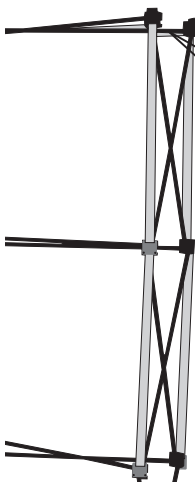


③ 固定バーを取り付けた後に  
足を取りつけます  
(※足から先には付けられません)

お片付けの際には逆の手順で取り外してください

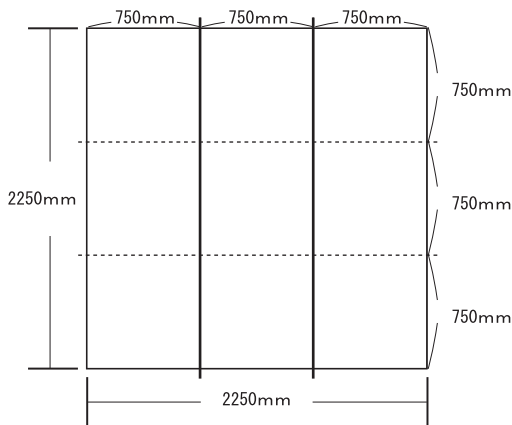
注意：固定バーを全て外さず本体を縮めると本体が歪みや破損を起こすことがあります

## 3 出力物 (タペストリー) を取り付ける

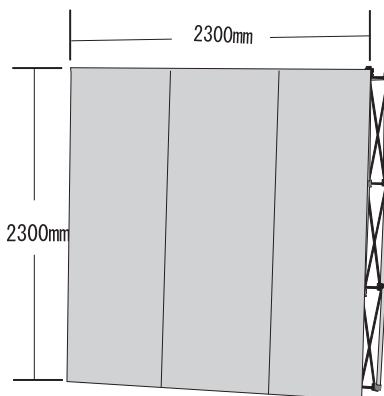


出力上部の切れ込みを  
突起に引っ掛け、  
出力物サイド側の  
マグネット部分を  
固定バーにはって  
完成です

取り付けタペストリーサイズ



本体サイズ



注意：出力物は最初にセンター、次に左右の順番に取り付けてください。  
 収納時は、出力面を外側にし緩めに丸めてください。